

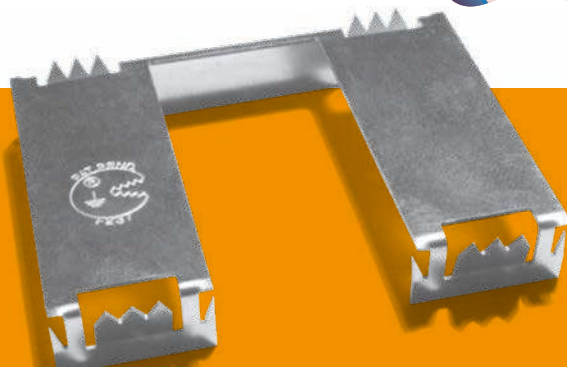
Nouveauté !

TerraGrif™
by Mobasolar

QL

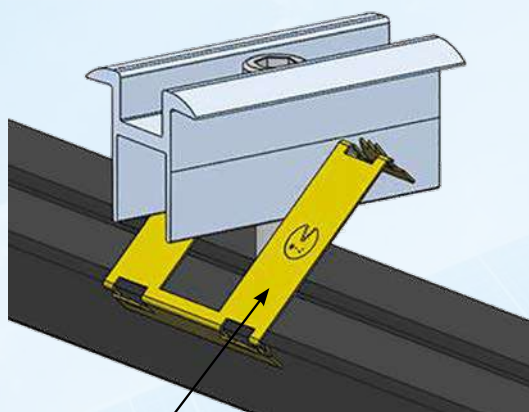


Mise à la terre de 2 modules photovoltaïques avec 1 seule pièce TerraGrif™, pour système de montage avec fixation par l'intermédiaire de brides sur rails.



1

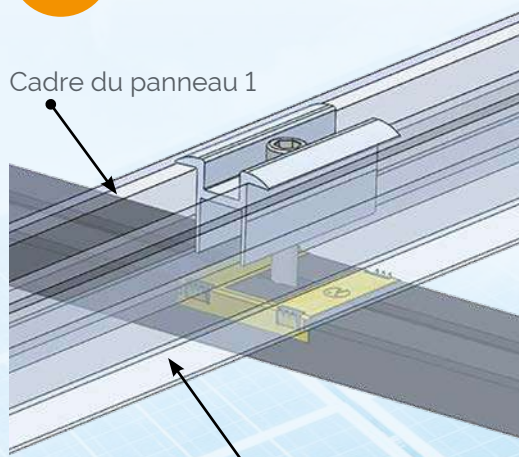
Mise en place de la griffe



TerraGrif™ QL

2

La griffe en situation



Largueur de la TerraGrif™ QL est variable de 20 à 65 mm

ATEC

Cette TerraGrif™ est intégrée dans des ATEC disponible sur demande

Certification

LCIE VERITAS

- ✓ Mesure de résistance sous 10A, 20 A et 40 A
- ✓ Mesure de la résistance après ambiance salin
- ✓ Mesure de la résistance après test foudre de 20 KA
- ✓ Test de cyclage thermique aux températures variant de +85° à -40°C, sur un nombre de 50 cycles de 10 minutes minimum chacun

Le plus

En cas de maintenance, si le module doit être remplacé, la griffe reste installée et n'est donc pas impactée.

Mise en œuvre

Aucun outil de montage nécessaire (si ce n'est des gants !)

« Ce document est la propriété de MOBASOLAR. Il ne peut pas être reproduit ni communiqué sans autorisation »

+ d'infos :

10 rue des Serruriers | 68600 Wolfgantzen - France
Tél : +33 3 89 41 35 96

terragrif.eu

